

# マネーチェンジャーMK3 / MK3+

取扱説明書



株式会社 MKコーポレーション

## 〔安全上のご注意〕

### 警告

#### 火災、感電の原因



ACコードは本体の根元まで確実に差し込む



ACコードを抜く時は必ず本体の電源がOFF状態である事



**ACコードを以下の様には扱わない**  
・傷つける ・加工する ・無理に曲げる ・ねじる  
・引っ張る ・重い物をのせる ・束ねる  
**禁止** ・U字釘を使い壁等に固定する

#### 使用場所や取扱いについて



野外でのご利用は禁止（製品は屋内用です）



水場に近いところには設置しない



絶対に本体を強く揺さぶらない



分解しない



濡れた手で集計及びメンテナンスはしない





電流が流れる他機材を当製品と接続しない



屋内専用 温度(5℃～45℃)の範囲でご利用ください

## 【各種 付属品 一覧】

- ボルトネジ大 ×4本 
- ボルトネジ小 ×4本 
- 両替機下段BOX用 仕切板(板金)
- 両替機下段BOX用 前面転倒防止板(板金)
- 両替機 上部本体 鍵 ×2本
- 両替機下段BOX ×2本
- 紙幣収納BOX 取出し鍵 ×2本
- 取扱説明書
- AC100V用 配線
- 南京錠 シリンダー 鍵×2本 セット
- メンテナンス用工具 (専用ドライバー・プラスドライバー)

# 両替機 取扱い操作方法

## ■両替機のスタート方法

- ①付属品のAC配線を本体に根元までしっかりと繋ぎ、店舗のAC100Vコンセントに差し込んで下さい。
- ②両替機内部の電源スイッチ※P3(6)参照をONにすると起動します。両替機前面の両替可ランプ(緑)が光っていれば両替が可能となります。

## ■硬貨不足になった場合

- ①ホッパーの硬貨枚数が約五千円を下回りますと自動的に硬貨切れセンサーが働き両替機が両替中止となります。その場合には、そのままホッパーに100円玉硬貨を補充し、両替機前面の両替可ランプ(緑)に光っていれば両替が可能となります。

## ■両替機から強制的に硬貨を取り出す方法

- ①硬貨強制払出回収スイッチ※P3(5)参照をON(上にあげる)にすると自動的にホッパーから100円玉が払い出されます。
- ②払い出された硬貨の枚数は7セグ表示※P3(1)参照に表示されます。
- ③集計が完了したら必ず回収ボタンをOFFにします。(下にさげる)
- ④リセットボタン※P3(3)参照を押すと表示されたカウントがリセットされます。
- ⑤①～④の工程が終わりましたら、電源スイッチを入れ直すことで、再起動させることが出来ます。
- ⑥再起動後、硬貨を再補充すればそのままお使い頂けます。

## ■エラー対処方法 <硬貨詰まり等>

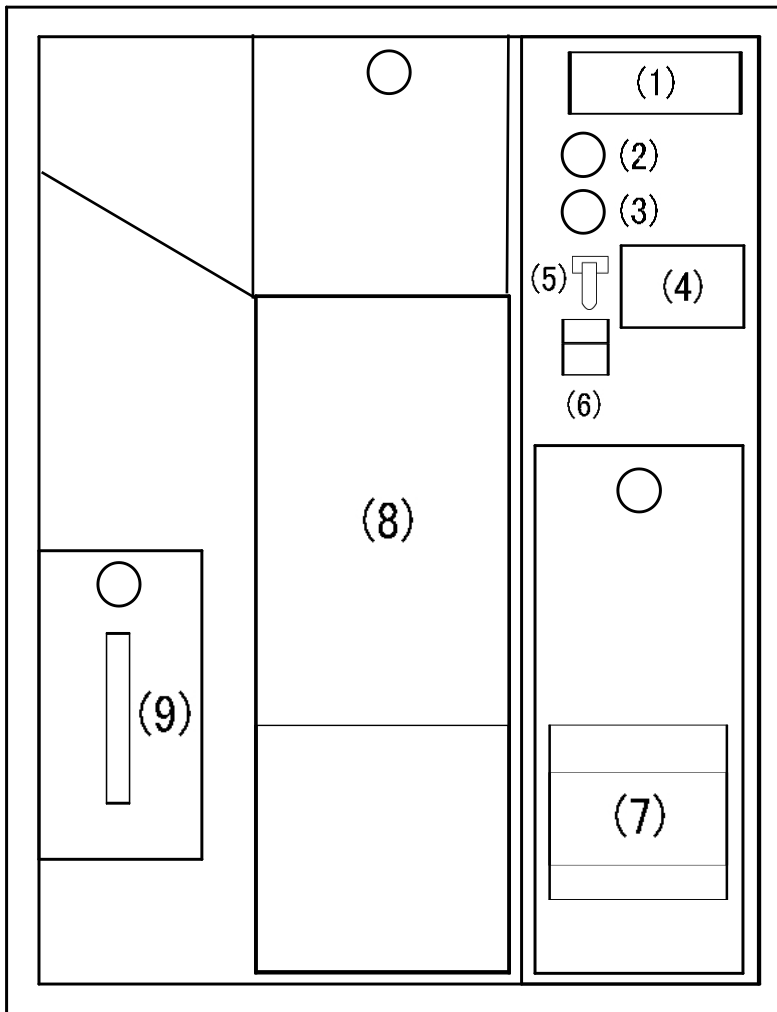
ホッパー内に100円玉硬貨以外の異物が混入した場合、センサーが自動的に感知し両替機が中止になります。対処方法は、ホッパーを本体から取り出し100円玉以外の物異物を完全に取り除かなければ正常には戻りません。ホッパーの取り出し方や清掃方法は、P5～P6を参照願います。



10円玉・500円玉・傷ついて変形した硬貨も異物として感知します

■正常に両替されず払い出されなかった枚数は7セグに開示されます。その場合には電源をON/OFFした後リセットボタンを押すことで、エラー枚数となっている硬貨が払い出されます。

## 〔両替機の内部配置図〕



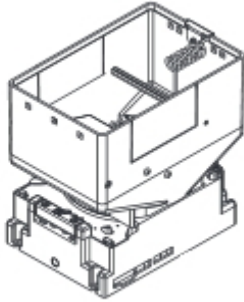
- |                  |                    |
|------------------|--------------------|
| (1) 7セグ表示        | (2) フューズBOX        |
| (3) リセットボタン      | (4) デジタルカウンタ ※下記参照 |
| (5) 硬貨強制払出回収スイッチ | (6) 電源スイッチ         |
| (7) 紙幣識別機        | (8) ホッパーユニット       |
| (9) 500円金庫収納BOX  |                    |

※(4)デジタルカウンタの説明 ●【SEL】ボタンでメーター更新

■表示① 500円玉枚数 ■表示② 千円札投入枚数 ■表示③ 100円玉合計払出枚数 ④～⑨は使用しません。

★消したいカウント枚数は【RST】ボタンを約3秒間長押しでリセット可能です。

## 100円玉払出機(ホッパーユニット)の性能説明



### ■100円玉ホッパー

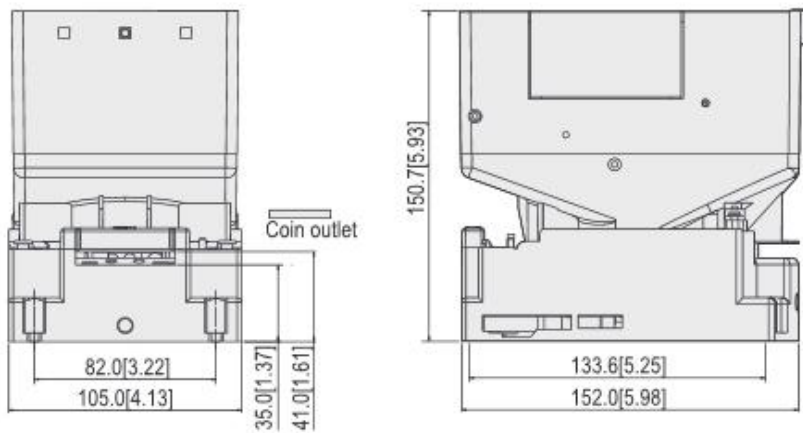
※板金は図に含まれておりません。

○マネーチェンジャーMK3 :DC12V

○マネーチェンジャーMK3+ :DC24V

12V 通常時 0.05A 0.6W 可動時 2.5A 30W

24V 通常時 0.05A 1.2W 可動時 2.5A 60W



ホッパーサイズ

## 両替機本体からホッパーユニットの取外し方

★取り外し方法はイラストだと  
分かりづらいのでカラーページ  
をご用意しております。  
お手持ちのスマートフォンから  
QRコードを読み取りご覧願います。  
(拡張子はpdfファイルです。)



## ホッパーユニット分解・清掃方法

図1

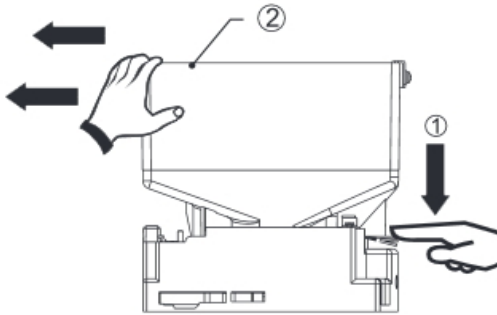


図1の①を図のように軽く下に押しながら、  
②の亚克力ケースを ←側にスライドさせます  
①と②の動作でクリアケースが外せます。

※元に戻すときは①の動作はせずに、  
黒いクリアケースを元の位置に戻るように  
スライドさせ【カチャ】っと音がするまで  
スライドさせ【カチャ】っと音がするまで

### 【注意】

指印のギアは絶対に外さない  
ようにお願い致します。

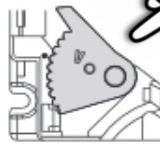


図2

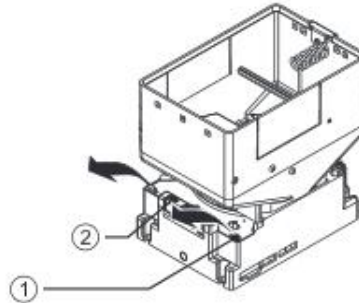
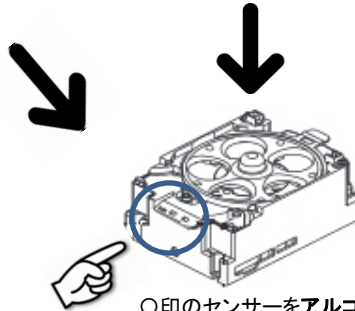


図2の①と②のフックを両指で解除しながら  
上に持ち上げることで、コインカバーを外せます。



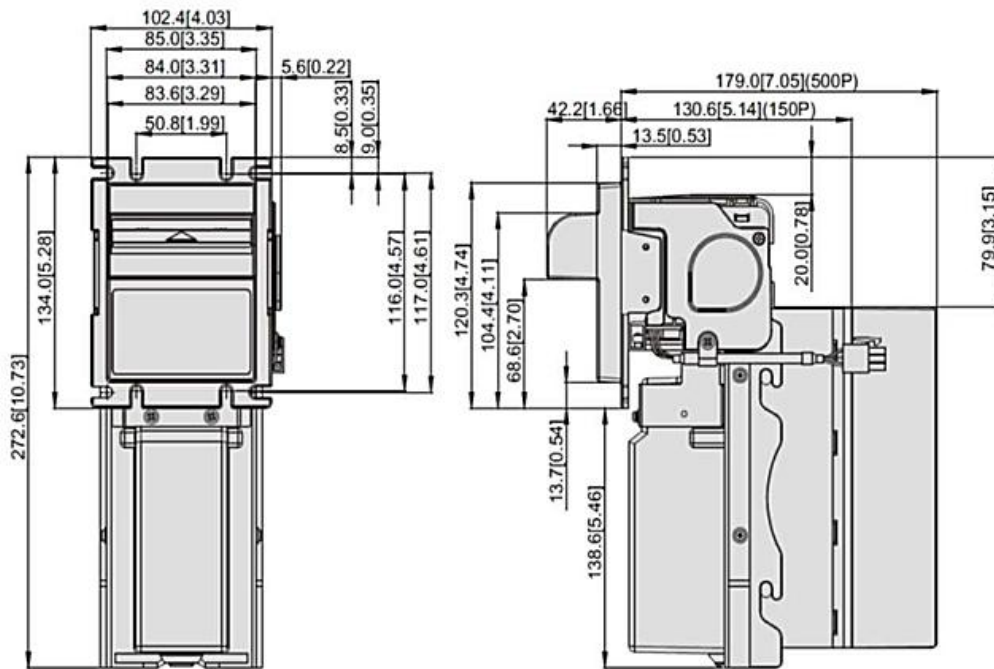
○印のセンサーをアルコールを含まない  
湿らせた綿棒や布巾でホコリや汚れを綺麗に  
拭き取り、清掃をお願い致します。

### 【注意】



清掃やメンテナンス時は  
絶対に、アルコールは  
使用しないでください。  
故障の原因となります。

## 紙幣識別機 仕様説明



- 対応金種 千円札・二千円札 対応
- 収納枚数 400枚 ※千円札で約40万
- 電源 DC12V (DC10V~16V)
- 規定消費電力 待機状態 約300mA 3.6W  
動作状態 約1.2A 14.4W

### 識別機の清掃方法

★年数が経ちますとセンサー部に汚れが付着し、紙幣が受け付けなくなる場合が御座います。清掃方法はカラーページにてご用意しております。お手持ちのスマートフォンからQRコードから読み取りご回覧願います。(拡張子はpdfファイルです。)





## 紙幣取り出し方法

■ 集金時に紙幣を取り出し方の説明です。

### 手順①

指印に紙幣を取り出し口のフックがあります。  
そのフックを強めに押しながら蓋を開けると  
図2の様に開閉できます。

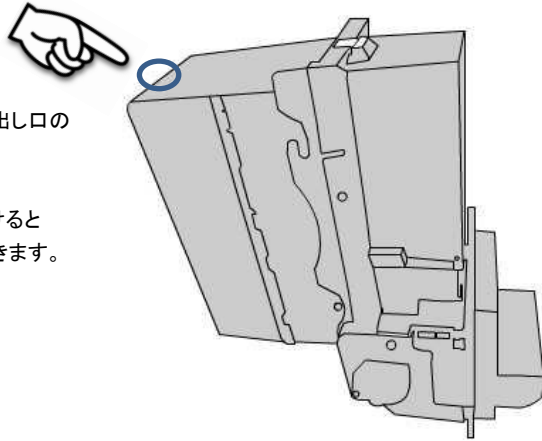


図1

### 手順②

図2の様に蓋が開いたら紙幣を取り出してください。  
最後は、【カチャ】と言う音がするまで、しっかりロックして蓋を閉じてください。

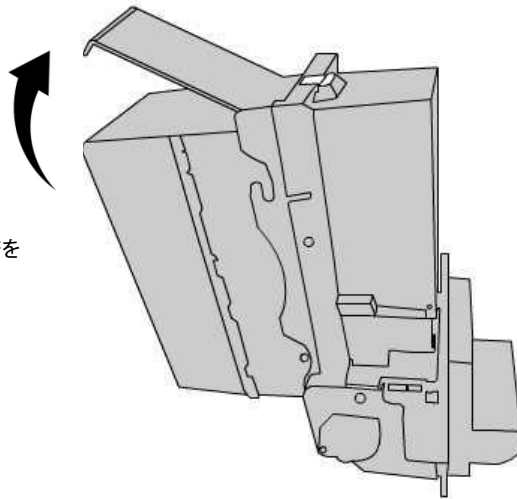
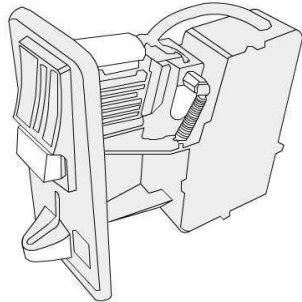


図2

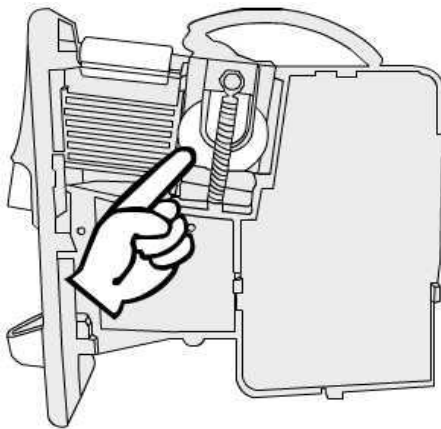
## 500円硬貨 電子セレクタの仕様説明



### ■500円硬貨 専用 電子セレクタ

#### 【仕様】

- ・電圧 DC+12V
- ・電流 30mA
- ・適温 5° ~60°
- ・



#### 【重要】

出荷時は既に500円玉が挟まれた状態で出荷しています。

《硬貨詰まりでは有りません》

取扱いの際にはお間違えないよう願います。

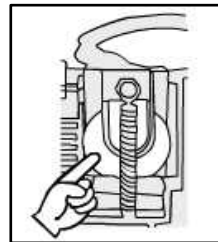


図1

#### ★正常図

スプリングの上部をつまむように軽く持ち上げる事で、500円玉を図の位置に挟む事が出来ます。

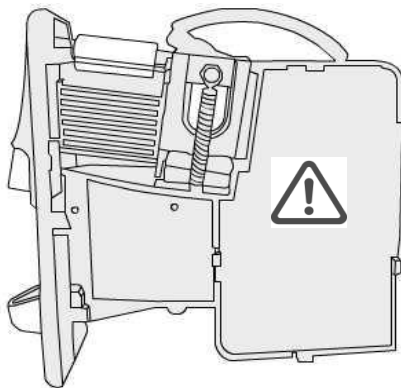


図2

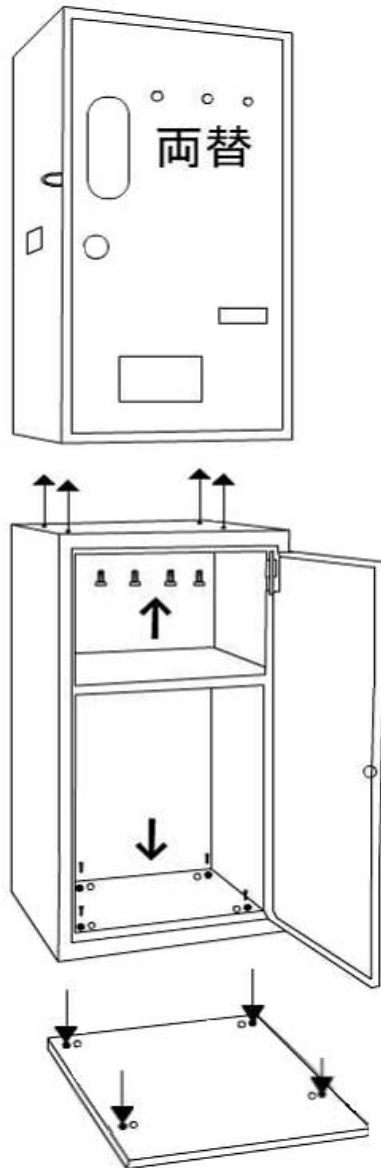
#### 注意！



▲500円玉が正常に挟まっていないと500円玉の両替が出来なくなります。(図2参照)

※故障の原因となりますので必ず図1の500円玉を挟み込んだ状態でご利用願います。

## 組立図



■両替機 上部と下部を  
ボルトネジ大 4本で固定します。

■下部BOX(スタンド足)と、  
前面転倒防止板金を付属品の  
ボルトネジ小 4本で固定します。

※ボルトネジに関しては1ページ目の  
付属品を参照願います。